

## MONTAGE VON NOTAP MANSCHETTEN TYP S1 UND K1

Art.Nr. 139010T 1:2

Die Notap-Manschetten gibt es in zwei verschiedenen Metallausführungen. Eine mit Rückenstück für kleinere Rohrdimensionen und für die grösseren Dimensionen mit Manschettenreifen. Die zwei Manschettentypen sind mit **S1 resp. K1 bezeichnet**. Die Manschetten sind für alle Typen von Metallrohre geeignet.

In der Manschette **Typ S1** ist ein Rückschlagventil eingebaut. Das Rückschlagventil ist nicht für wiederholten Einsatz geeignet, funktioniert aber eine längere Zeit nach der Montage. Bei demontieren von **Deckel** oder **Anschlüsse** nach eine längere Installationszeit muss man vorsichtig sein.

In der Manschette **Typ K1** ist **kein** Rückschlagventil eingebaut. Ausserhalb der Manschette ist ein Kugelventil mit 1" Innengewinde und mit mind. 25 mm Durchfluss notwendig. Die Länge des Ventils soll 67-78 mm betragen.

**Achtung! Vertauschen Sie nicht die Manschetten Typ S1 und Typ K1, weil die Funktionen verschieden sind.**

### Wichtig bei der Wahl der Stelle, an welcher die Manschette montiert werden soll:

1. Das Rohr muss gerade sein und ohne äussere Schäden, welche die Funktion der Dichtung beeinflussen oder die Dichtung der Manschette beschädigen könnte.
2. Die Schrauben, mit welchen die Manschette angezogen wird, müssen leicht zugänglich sein.
3. Ein eventueller Anschluss muss leicht anzuschliessen sein.
4. Wenn eine Blockierung durchgeführt werden soll, dürfen weder Rohr noch andere Gegenstände die Blockiervorrichtung behindern oder das Manometer verdecken.

**Zu beachten!** Die Manschetten müssen so montiert werden, dass man die jederzeit überprüfen kann.

Die dürfen nicht verdeckt eingebaut werden.

## DRUCK UND TEMPERATUREN DER NOTAP MANSCHETTE

(Für Ballons, bitte siehe separate Instruktionen)

**Max. Druck:** 16 Bar

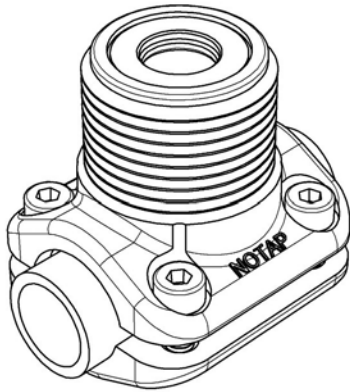
**Max. Temperatur:** +95°C

**Min. Temperatur:** - 10°C

**Medien: Wasser (nicht Trinkwasser), auch Wasser, das mit Glykol vermischt ist. Bei anderen Medien wenden Sie sich vor Anwendung der Manschette bitte an uns.**

Rev. 130925cdm

## MONTAGE VON MANSCHETTEN MIT RÜCKENSTÜCK



1. Das Rohr von Farbe und anderen Unebenheiten, die eine Leckage verursachen können, reinigen. Eventuelle Schäden im Metall können z.B. abgeschliffen werden.
2. Kontrollieren, dass die Dichtung korrekt auf dem Manschettenteil sitzt.
3. Ober- und Unterteil der Manschette auf das Rohr drücken, ohne die Manschette zu verdrehen.
4. Die Manschette mit die beiliegende Schrauben festschrauben .  
Max. zul. Anzugmomente:  
M4: 2,5 Nm, M5: 3 Nm, M6: 4.5 Nm.

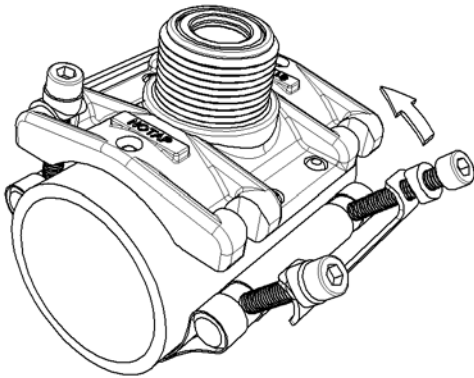
**Achtung:** Der Dichtungsring darf vor Montierung nicht mit irgend einigem Mittel geschmiert werden, als es Leckage verursachen kann.

**Die Manschette darf nach dem Andrücken an das Rohr nicht verdreht werden, die Dichtung könnte schräg zu liegen kommen oder beschädigt werden.**

Die S1 Manschette ist jetzt fertig zum Anbohren und anschliessender Blockierung oder zur Montage eines Anschlusses.

Die K1 Manschette braucht ein Kugelventil mit 25 mm Durchfluss. Das Gewinde am Manschettenhals mit Werg versehen und festschrauben.

## MONTAGE VON MANSCHETTEN MIT SPANNBAND



1. Das Rohr von Farbe und anderen Unebenheiten, die eine Leckage verursachen können, reinigen. Eventuelle Schäden im Metall können z.B. abgeschliffen werden.
2. Kontrollieren, dass die Dichtung korrekt auf der Manschette sitzt.
3. Das Spannband montieren, siehe Bild. Die passende Schraubenlänge, die das Rohr passt, auswählen. Für Eisenrohre mit Standarddimensionen soll M6x40 verwendet werden.
4. Die Schrauben abwechselnd festschrauben. Die Manschette darf nicht bei der Montage verdreht werden .

Anzugmoment: 5.5 Nm

**Achtung:** Der Dichtungsring darf vor Montierung nicht mit irgend einigem Mittel geschmiert werden, als es Leckage verursachen kann.

**Die Manschette darf nach dem Andrücken an das Rohr nicht verdreht werden, die Dichtung kann schräg zu liegen kommen oder beschädigt werden.**

Die S1 Manschette ist jetzt fertig zum Anbohren und anschliessender Blockierung oder zur Montage eines Anschlusses.

Die K1 Manschette braucht ein Kugelventil mit 25 mm Durchfluss. Das Gewinde am Manschettenhals mit Werg versehen und festschrauben.