

SE: Montering av Ok NoTap Big

Ok finns i två utföranden med förskruvning på en sida, RS1, resp. två sidor, RS2. Monteringen skiljer sig åt marginellt.

Föberedelse vid montering

1. Røret ska vara rakt, odeformerat samt fritt från yttre skador som kan påverka tätningfunktionen eller skada okpackningen.
2. Bultarna ska vara lätt åtkomliga när oket monteras.
3. Kontrollera att oket har rätt dimension i förhållande till røret. Ytterdiameter = omkrets/ π (3.14).

OBS! Oken skall monteras åtkomliga för inspektion och får inte gjutas eller byggas in.

Montering

1. Rengör røret där okpackningen kommer att ligga an till metallrent skick. Eventuella skador på metallen ska avlägsnas. Använd inte tätningmedel eller fett på packningen!
2. Skruva upp muttrarna till änden av bulten utan att skruva av dem. Öppna oket och kräng det runt røret (bild 2) till lämplig position. På RS2 häktas ena sidans låsbeslag fast på fästkragens överdel.
3. Häkta fast låsbeslaget, på RS2 det återstående beslaget, på fästkragens överdel (från A till B bild 2.). Kontrollera att okbandet sitter korrekt och att okpackningen ligger an mot røret utan veck. Tryck ihop delarna och fäst muttrarna för hand (bild 3.).
4. Dra åt muttrarna med åtdragningsmoment 30 Nm.
5. Vänta i 20 minuter och efterdra muttrarna till rekommenderat åtdragningsmoment:

M12: 65 Nm, **M14:** 85 Nm

Plastrør: 32 Nm, 42 Nm

6. Innan anborring får ske skall okets fastsättning och åtdragningsmoment kontrolleras genom provtryckning via okhalsen med angivet max systemtryck.

Tekniska data

Max. systemtryck rördim. från Cu 54 till och med Cu 133: 16 bar

Max. systemtryck rördim. från DN 150 till och med DN 300: 10 bar

Max. temperatur: +95°C

Min. temperatur: -10°C

Typ av rör:

Metallrør; t.ex. galvaniserade, rostfria, koppar och järn. Får ej användas på glödgade rör.

Plastrør; PVC tryckrør, max rör dimension Ø 200 mm.

System: Tappvattensystem, varmesystem, kylsystem (glykol- eller saltvattenbaserade köldbärare) samt tryckluft.

För andra applikationer, kontakta oss innan oken används.

FI: NoTap Big istukan asentaminen

Sivusta kiristettäviä istukoita on kahdenlaisia, RS1 ja RS2. Niiden asentamisessa on vain pieniä eroja.

Asennuksen valmistelu

1. Putken on oltava suora, ei epätasainen eikä siinä saa olla muitakaan ulkoisia vaurioita, jotka voivat vaikuttaa tiiviyteen tai rikkoa istukan tiivistein.
2. Ruuvien on oltava helposti käsillä, kun istukka asennetaan.
3. Varmista, että istukka on oikein mitoitettu putkeen nähden.

HUOM! Istukat on asennettava niin että tarkistuksia voidaan tehdä. Niitä ei saa jättää valun tai jonkun rakenteen sisään.

Asennus

1. Puhdista putki metalliin asti istukan tiivistein kohdalla. Putken pinnalla olevat vauriot on poistettava. Älä käytä tiivistysaineita tai rasvaa tiivisteissä!
2. Kierrä mutterit ruuvien yläosaan. Avaa istukka ja pujota se putken ympäri sopivaan kohtaan (kuva 2.). RS 2 kohdalla kiinnitetään toisen sivun lukituspelti kiinnityskauluksen yläosaan.
3. Kiinnitä lukituspelti, R2 kohdalla jäljelle jäävä pelti, kiinnityskauluksen yläosaan (A: sta B:hen, kuva 2.). Varmista, että istukan panta on paikallaan ja että tiiviste on omalla paikallaan. Purista osat toisiinsa ja kiristä mutterit käsin (kuva 3.).
4. Kiristä mutterit 30 Nm momentilla.
5. Odota 20 min ja kiristä tämän jälkeen mutterit suositeltuun momenttiinsa:

M12: 65 Nm, **M14:** 85 Nm

Muoviputki: 32 Nm, 42 Nm

6. Ennen porausta on tarkistettava istukan kiinnitys ja kireys, koeponnistamalla istukka annetulla max. verkostopaineella.

Teknisiä tietoja

Maks. putkiston paine, putken halkaisijat Cu 54 - Cu 133: 16 bar

Maks. putkiston paine, putken halkaisijat DN 150 - DN 300: 10 bar

Maks. lämpötila: +95 °C

Min. lämpötila: -10 °C

Putkityypit:

Metalliputket: esim. sinkitty, ruostumaton, kupari ja rauta. Ei voida käyttää hehkutettuihin putkiin.

Muoviputki; PVC paineputki. max. Ø 200 mm

Käyttökohteet: Käyttövesijärjestelmät, lämmitysjärjestelmät, jäähdytysjärjestelmät (glykooli- tai suolavesi) sekä paineilma.

Muissa käyttökohteissa ota yhteys SPX FLOW ennen kuin otat istukat käyttöösi.

NO: Montering av anboringsklammer NoTap Big

Anboringsklammeret finnes i to utførelser med hhv. skruedefeste på én side, RS1, og to sider, RS2. Monteringen er så å si identisk.

Forberedelse for montering

1. Røret skal være rett og uten deformering eller ytre skader som kan påvirke tetningsfunksjonen eller skade klammerpakningen.
2. Boltene skal være lett tilgjengelige når anboringsklammeret monteres.

OBS! Anboringsklammeret skal monteres slik at det er tilgjengelig for inspeksjon, og skal ikke støpes eller bygges inn.

Montering

1. Rengjør røret der klammerpakningen skal ligge an til metallrent sjikt. Eventuelle skader på metallet skal fjernes. Bruk ikke tetningsmiddel eller fett på pakningen!
2. Skru opp mutrene til enden av boltene uten å skru dem av. Åpne anboringsklammeret, og tving det rundt røret (bilde 2.) i en egnet posisjon. På RS2 hektes låsebeslaget på den ene siden fast i overdelen av festekragen.
3. Hekt låsebeslaget, det gjenstående beslaget på RS2, fast på overdelen av festekragen (fra A til B bilde 2.). Kontroller at klammerbåndet sitter som det skal og at klammerpakningen ligger jevnt an mot røret. Trykk sammen delene og fest mutrene for hånd (bilde 3.).
4. Stram mutrene med tiltrekkingmoment på 30 Nm.
5. Vent i 20 minutter, og etterstram mutrene til anbefalt tiltrekkingmoment:

M12: 65 Nm, **M14:** 85 Nm

Plastrør: 32 Nm, 42 Nm

6. Før anboring utføres skal anboringsklammerets innfesting og tiltrekkingmoment kontrolleres ved prøvetrykk via anboringshalsen med angitt maks. systemtrykk.

Applikasjoner

Maks. systemtrykk rördim. fra Cu 54 til og med Cu 133: 16 bar

Maks. systemtrykk rördim. fra DN 150- DN 300: 10 bar

Maks. temperatur: +95 °C

Min. temperatur: -10 °C

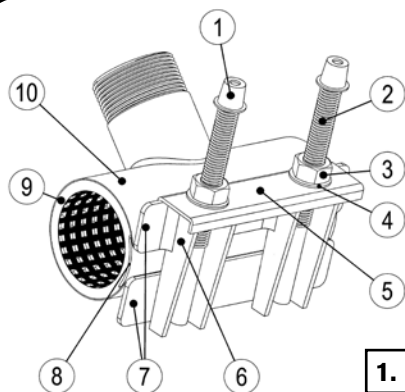
Rørtype:

Metallrør, f.eks. galvaniserte, rustfrie, kobber og jern. Skal ikke brukes på glødede rør.

Plastrør, PVC-tryckrør, maks. rördimensjon Ø 200 mm.

System: Kranvannsystem, varmesystem, kjølesystem (glykol- eller saltvannsbaserte kuldebærere) samt tryckluft.

Kontakt oss før anboringsklammeret brukes til andre applikasjoner.



Ok finns i två utföranden med förskruvning på en sida, RS1, resp. två sidor, RS2. Monteringen skiljer sig åt marginellt.

Ingående delar (bild 1.)

1. Skyddshatt
2. Bult
3. Mutter
4. Bricka
5. Låsbeslag
6. Fästkrage
7. Stödplatta
8. Sköld
9. Okpackning
10. Okband

Sivusta kiristettäviä istukoita on kahdenlaisia, RS1 ja RS2. Niiden asentamisessa on vain pieniä eroja.

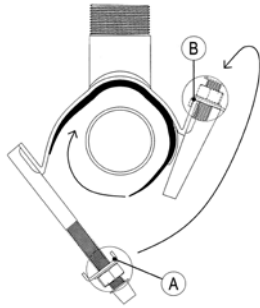
Asennuksen osat (kuva 1.)

1. Suojahattu
2. Ruuvi
3. Mutteri
4. Aluslaatta
5. Lukituspelti
6. Kiinnityskaulus
7. Tukiraudat
8. Kilpi
9. Istukan tiiviste
10. Istukan kiristyspanta

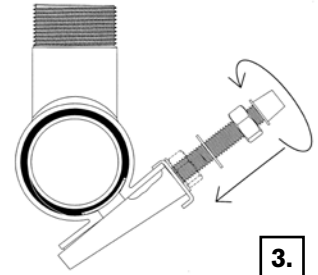
Anboringsklammeret finnes i to utførelser med hhv. skruedefeste på én side, RS1, og to sider, RS2. Monteringen er så å si identisk.

Inkluderte deler (bilde 1.)

1. Beskyttelseshette
2. Bolt
3. Mutter
4. Brikke
5. Låsebeslag
6. Festekrage
7. Støtteplate
8. Skjold
9. Klammerpakning
10. Klammerbånd



2.



3.

2

Anboring NoTap Big

För påstick på rördimensioner mellan Cu54 och DN300. Anbörningsverktyg och hålsågar finns för ok med utlopp: DN40 (1 1/2") och hålsågsdiameter 35 mm DN50 (2") och hålsågsdiameter 45 mm DN65 (2 1/2") och hålsågsdiameter 57 mm

Beskrivning

1. Lina okhalsen och gänga fast en fullflödes kulventil som passar okets utloppsdimension. Vid osäkerhet om kulventilens genomlopp, för hålsågen för hand genom kulventilen före anboring och kontrollera att den går fritt. Ställ ventilen i öppet läge.

2. Fäst avsedd hålsåg på anbörningsutrustningen och gänga fast anbörningshuset på kulventilen med handkraft. Rikta spolslangens anslutning åt lämpligt håll. Drag åt anbörningshusets mutter. För därefter in borddelen så att centrumborren ligger an mot röret. *Se bild.* Montera borskaftet i bormaskinschucken vid anvisningen på skaftet.

3. Montera spolslangen och låt den mynna ut i avlopp eller uppsamlingskär.

4. Borra med lågt varvtal, ca 200 varv per minut. Borroperationen kommer att ske i tre steg:

- Först går centrumborren igenom rörväggen och ett vattenflöde uppstår som med systemtryck spolar ut borspån genom spolslangen.
- Centrumborrens gängdel gängas igenom rörväggen. Gängdelens funktion är att få den ursägade rördelen med ut så den ej blir kvar i systemet.
- När centrumborren gängats igenom rörväggen påbörjas sågning med hålsågen i röret. Stoppklackar på hålsågen förhindrar genomborring av röret.

5. När borddelen gör en snabb framstöt och hålsågens klackar gått emot röret är hålsågen igenom.

6. Stanna bormaskinen helt och drag ut borddelen genom kulventilen till sitt ändläge och stäng därefter kulventilen. Observera att hålsåg och centrumborr alltid skall dras helt förbi kulan i kulventilen. Risk finns annars att borren skadas.

7. Lossa borskaftet från bormaskinschucken och gänga loss anbörningsutrustningen från kulventilen.

8. Lossa låsskruven som håller fast centrumborren, drag ut centrumborren och avlägsna den utsägade rörväggsdelen. Sätt tillbaka centrumborren och skruva fast låsskruven mot den avplanade ytan på centrumborrens skaft.

Obs! Det är mycket viktigt att låsskruven är ordentligt åtdragen mot den avplanade ytan på borskaftet, annars kommer borren att rotera i skaftet.

Reikien teko -NoTap Big

Cu 54 ja DN 300 istukoille. Poratyökaluja ja reikäsaahoja löytyy seuraaville istukoille: DN40 (1 1/2") ja reikäsaahan halkaisija 35 mm DN50 (2") ja reikäsaahan halkaisija 45 mm DN65 (2 1/2") ja reikäsaahan halkaisija 57 mm

Käyttöohje

1. Laita hammppua istukan kaulan kierteeseen ja kierrä kiinni sopivan kokoinen täysaukkoinen palloventtiili. Mikäli et ole varma siitä, läpäisekö reikäsaaha palloventtiin, varmista asia ennen poraamisen aloittamista. Pidä venttiili auki-asennossa.

2. Kiinnitä sopiva reikäsaaha poraan, ja kierrä poranpesä palloventtiin käsivoimin. Käännä huuhteluletkun liitin toivottuun suuntaan. Kiristä poranpesän mutteri. Vie tämän jälkeen pora palloventtiin läpi, kunnes keskiöpora tavoittaa putken. *Katso kuva.* Kiinnitä poran kahva poran varteen siinä olevan ohjeen mukaisesti.

3. Liitä huuhteluletku ja laita sen toinen pää lattiaikaivon tai keräilyastiaan.

4. Pora matalalla kierrosluvulla, noin 200 kierrosta minuutissa. Toimenpide on kolmiosainen:

- Ensin keskiöpora läpäisee putken seinämän ja vettä virtaa huuhteluputkesta verkostopaineella huuhtoen porausjätteet mennessään.
- Kierrä keskiöporan kierreosa putken seinämän läpi. Kierreosan tehtävä on ottaa putkesta leikattu osa pois niin, ettei se jää putkeen.
- Sahaaminen voidaan aloittaa, kun keskiöpora on kierretty putken seinämän läpi. Reikäsaahassa olevat stopparit estävät sahaa puhkaisemasta putkea.

5. Reikä on valmis, kun sahan stopparit tavoittavat putken pinnan.

6. Pysäytä porakone kokonaan ja vedä pora palloventtiin läpi, jonka jälkeen venttiili suljetaan.

Huom. keskiöpora ja saha on aina vedettävä kokonaan pallosta läpi. Pora voi muuten vaurioitua.

7. Irrota poran varsi istukasta, jonka jälkeen poran pesä kierretään irti palloventtiilistä.

8. Löysää keskiöporaa kiinni pitävää lukkoruuvia, vedä ulos keskiöpora ja poista putkesta sahattu osa. Kiinnitä keskiöpora uudestaan ja kiristä lukkoruuvi vasten keskiöporan varressa olevaa tasopintaa.

Huom! Lukkoruuvien on ehdottomasti oltava kunnolla kiristetty vasten varressa olevaa tasopintaa, muuten pora voi luistaa varressa.

Anboring NoTap Big

For påstick på rørdimensioner mellom Cu54 og DN300. Anböringsverktøy og hullsager er tilgjengelig for anböringsklammer med utløp: DN40 (1 1/2") og hullsagdiameter 35 mm DN50 (2") og hullsagdiameter 45 mm DN65 (2 1/2") og hullsagdiameter 57 mm

Beskrivelse

1. Surr klammehalsen med tråd og gjeng fast en fullstrøm-kuleventil som passer til klammerets utløpsdimensjon. Hvis du er usikker på kuleventilens gjennomløp, fører du hullsagen for hånd gjennom kuleventilen før anboring, og kontrollerer at den går fritt. Sett ventilen i åpen stilling.

2. Fest hullsagen på anböringsutstyret, og skru fast anböringshuset på kuleventilen med håndkraft. Rett tilkoblingen til spyleslangen i egnet retning. Trekk til mutteren på anböringshuset. Før deretter inn boredelen slik at senterboret ligger an mot røret. *Se bildet.*

Monter borskaftet i chucken på bormaskinen ved anvisningen på skaftet.

3. Monter spyleslangen, og legg den i et avløp eller en oppsamlingsbeholder.

4. Bor med lavt turtall, ca. 200 omdreininger per minutt. Boringen skjer i tre trinn:

- Først går senterboret gjennom rørvæggen, og det oppstår en vannstrøm som spylar ut borespåne gjennom spyleslangen med systemtrykk.
- Senterborets gängedel gjenges gjennom rørvæggen. Gjängedelens funksjon er å få med den utsagede rördelen ut, slik at den ikke blir liggende i systemet.

c) Når senterboret er gjenget gjennom rørvæggen, begynner sågingen med hullsagen i røret. Stoppehjelene på hullsagen hindrer gjennomboring av røret.

5. Når bordelen skytes raskt frem og hjelene på hullsagen går mot røret, er hullsagen gjennom.

6. Stopp bormaskinen helt, og trekk ut bordelen gjennom kuleventilen til endestilling, og lukk deretter kuleventilen. Vær oppmerksom på at hullsag og senterbor alltid skal trekkes helt forbi kulan i kuleventilen. Ellers er det risiko for at boret blir skadet.

7. Løsne borskaftet fra chucken på bormaskinen, og skru boreutstyret løs fra kuleventilen.

8. Løsne låseskruen som holder fast senterboret, trekk ut senterboret og fjern delen som er saget ut av rørvæggen. Sett senterboret tilbake, og skru fast låseskruen mot den plane overflaten på skaftet på senterboret.

Obs! Det er svært viktig at låseskruen er godt strammet mot den plane overflaten på borskaftet, ellers kommer boret til å rotere i skaftet.