

# NoTap

## Anschlüsse Typ K1



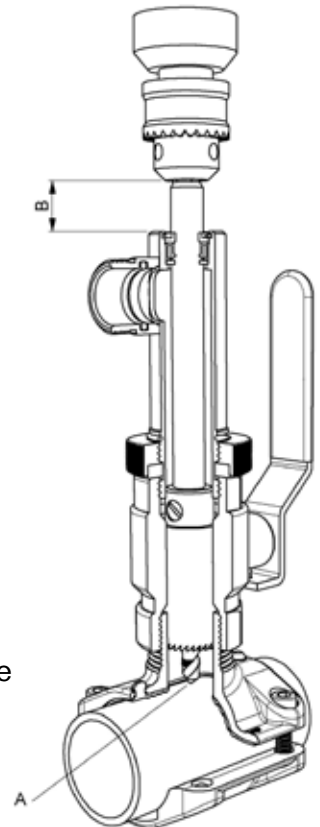
### Manschetten und Lochsägen

Die Manschette als Teil der Notap Methode wird am Rohr befestigt. Manschetten gibt es in zwei Ausführungen – mit und ohne Rückschlagventil. Die Manschetten des Typs K1 haben kein Rückschlagventil und werden für Arbeiten bei größeren Rohrdimensionen verwendet. Auf der Manschette wird ein Kugelhahn montiert, von dem aus der weitere Anschluss erfolgt. Der Kugelhahn muss ein 1" Innengewinde mit einem mindestens 25 mm freien Durchlauf aufweisen. Das Baumaß muss im Bereich 67 – 78 mm liegen.

Die Bohrung erfolgt mit Hilfe einer Lochsäge von 19 mm, bzw. 24 mm. Mit einer 19 mm Lochsäge lassen sich Öffnungen in Kupferrohren ab 28 mm und Eisenrohren ab DN 20 bilden, mit einer 24 mm Lochsäge in Kupferrohren ab 42 mm und Eisenrohren ab DN 32.

### Technische Daten Manschetten Typ K1:

Abmessungen:	DN20-DN40 mit Unterteil 54 mm - DN150 mit Manschettenband
Durchfluß:	Ø 19 bzw. 24 mm
Max. Systemdruck:	16 bar
Max. Temperatur:	+95°C
Min. Temperatur:	-10°C
Medien:	Brauchwasser, Heizungssysteme, Kühlsysteme (Kältemittel auf Glykol- oder Salzwasserbasis) sowie Druckluft. Andere Anwendungen auf Anfrage.
Rohrmaterial:	Alle Arten von Metall (Kupferrohre, Edelstahlrohre, galvanisierte Rohre, Eisenrohre)



## Tigerholm

AN SPX BRAND